



# Montering og drift

## LPS2000EIV

## LPS generelt

LPS (Low Pressure Sewer) eller trykkavløp som det heter på norsk, skiller seg fra et tradisjonelt selvfallsanlegg på flere måter. Den største forskjellen er at avløpsledningen følger terrenget både oppover og nedover. I tillegg er avløpsledningen mindre enn de dimensjonene som benyttes i et tradisjonelt selvfallsanlegg. Dette er mulig fordi det ved boligen/hytten er installert en pumpe med kvern som hakker opp større partikler i avløpsvannet og deretter trykker det gjennom ledningsnett og frem til et såkalt slipp-punkt som kan være et renseanlegg, eller et tradisjonelt selvfallsanlegg som transporterer avløpsvannet videre.

En LPS pumpestasjon består av en mottakstank, minst én pumpe og et styreskap. Avløpet renner med selvfall fra boligen/hytten til mottakstanken. Pumpen er montert i tanken, og er utstyrt med 2 nivå-følere. Den ene styrer start og stopp ved fastsatte nivåer i tanken. Den andre gir signal dersom nivået i tanken blir unormalt høyt. Dette signalet sendes til en alarmindikator som varsler beboeren om at noe er feil i anlegget.

LPS-pumpestasjonen håndterer i prinsippet det samme avløpsvannet som tillates på det kommunale avløpsnett. Det vil si normalt avløpsvann, og ikke fremmedelementer som vaskekluter, bleier, bind, våtservietter, Q-tips, fett etc. Større mengder fett utgjør et betydelig driftsproblem på kommunale selvfallsledninger og skal heller ikke tilføres et trykkavløpsanlegg. For tilkoping av storkjøkken, kaféer og lignende skal det alltid monteres en godkjent fettutskiller før pumpestasjonen.

LPS-pumpen som sitter i en LPS-pumpestasjon er alltid den samme. Pumpestasjonen derimot finnes i forskjellige størrelser, avhengig av mengden på innkommende avløpsvann. Pumpen har en innebygget tilbakeslagsventil, men vi anbefaler alltid å montere en tilbakeslagsventil ved tomtegrensen også dersom pumpestasjonen er tilkopledd et avløpsnett med flere pumpestasjoner. Dette er en ekstra sikkerhet for å hindre at avløpsvann fra én pumpestasjon ender opp i naboens anlegg, eller på naboens tomt dersom det oppstår et brudd på hans/hennes stikkledning.

## LPS2000EIV

LPS 2000EIV er en lavtbyggende isolert pumpestasjon med integrerte varmekabler for montering og drift i frostsatte områder. Pumpestasjonen er dimensjonert for en enkelt bolig/hytte og har en total høyde på kun 1,4 meter som gjør det mulig å finne en gunstig plassering uten kostnads-krevende grunnarbeider. Med varmekabler som frostsikring blir imidlertid driftskostnadene høyere enn for en frostfri installasjon. Pumpestasjonen er isolert og produsert i miljøvennlig og resirkulerbar polyetylen, og har en termostatstyrt varmekabel som frostsikring.

En enhet består av:

- 1 stk tank (pumpestasjon) med lokk
- 2 stk isolasjonsplater (den store monteres i tank, og den mindre rundt utløpet på utsiden av tanken)
- 1 stk pumpe inkludert kabel med støpsel, trykkutjevner og løfteline
- 1 stk styreskap med skruer for montering i tank
- 1 stk alarmindikator (230V, eller batteridrevet)

## Data

### Pumpe, LPS2000Extreme

Motor 1 kW, 230 VAC, 1-fas 50Hz, 1450 r/m, vekt ca 47 kg

### Tank, LPS2000EIV

Høyde 1400 mm, diameter 660 mm, vekt ca 53 kg,

## Viktig ! - Symbolforklaring

I dette dokumentet, og på produktene finnes advarsel- og opplysningstekster som skal følges for å ikke risikere skade på person eller produkt. Under er det angitt en forklaring til de ulike symbolene.:



**ADVARSEL!** Fare for skade, eller alvorlig skade på person og produkt om instruksene ikke følges.



**OBS!** Fare for skade på produkt om instruksene ikke følges



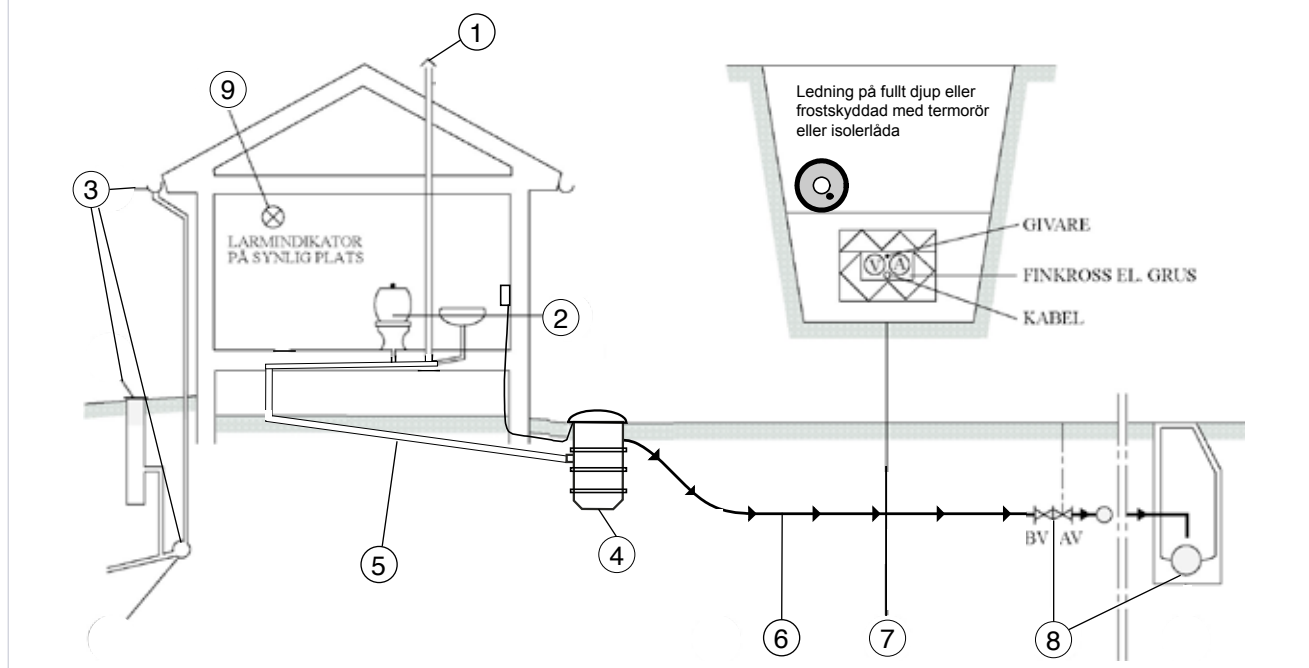
**FROST!** Frost i anlegget setter anlegget ut av funksjon, og kan skade pumpen.

## Transport



**OBS!** Pumpe og tank skal sikres under transport slik at produktene ikke påføres skade.




# Praktiske råd for installasjon på egen eiendom



1. Avløpsinstallasjonen skal ha minst én lufting ført over tak uten vannlås.
2. Avløpsinstallasjonen frem til pumpestasjonen utføres helt tradisjonelt. Det bør være mulig å spyle rørledningen frem til pumpestasjonen.
3. Kontroller at tak-, regn- og overflatevann ikke tilføres pumpestasjonen gjennom nye, eller gamle rør.
4. Pumpestasjonen plasseres mest mulig beskyttet for lav temperatur og vind slik at varmetapet begrenses mest mulig. **Både inngående og utgående rørledninger må beskyttes mot frost.**  
 Dersom pumpestasjonen plasseres innendørs, eller for eksempel under en terrasse må det være fri høyde over pumpestasjonen på minst en meter (eventuelt gjennom en luke) slik at det er mulig å løfte ut pumpen og eventuelt montere en ny pumpe i pumpestasjonen.
5. Selvfallsledningen mellom hus og pumpestasjonen skal være tett slik at det ikke lekker overflatevann, eller grunnvann inn i pumpestasjonen. LPS2000EIV har 110 mm anslutning.
6. Pumpeledningen ut fra pumpestasjonen er normalt et rør i PE80, SDR11 med dimensjon 40mm. Rørledningen skal ha rødbrun stripe som viser at det er en avløpsledning. (Rørledning for vann har blå stripe).
7. Utgående pumpeledning (stikkledning) skal enten graves ned på frostfri dybde, eller frostsikres på forsvarlig måte. For eksempel med markplater, eller Isotermrør med varmekabler.
8. Stikkledningen tilkoples normalt med Y- eller T-kopling på en større rørledning i trykkavløpsanlegget.  
 På enden av stikkledningen monteres tilbakeslagsventil og stengeventil med fritt gjennomløp og lik innvendig diameter som røret. Valg av stengeventil og montasje av denne gjøres i samråd med ansvarlig entreprenør for hovedledningen slik at utstyr og utførelse av anlegget blir optimalisert/standardisert for alle abonnenter. Stengeventilen skal normalt ikke betjenes av abonnenten, og kun benyttes dersom stikkledninger må isoleres fra hovedledningen grunnet feil som har oppstått i anlegget.  
 Skal stikkledningen tilkoples en selvfallsledning bør tilkoplingen skje i en egnet kum. Stikkledningen avsluttes da ca 100 mm over høyeste punkt på selvfallsledningen.
9. Alarmindikatoren (lys og lyd) monteres på et godt synlig og hørbart sted inne i huset/hytten.

Anvisningene er generelle. Ved spesielle forutsetninger kontakt **Skandinavisk Kommunalteknik AS**.


# Montasje

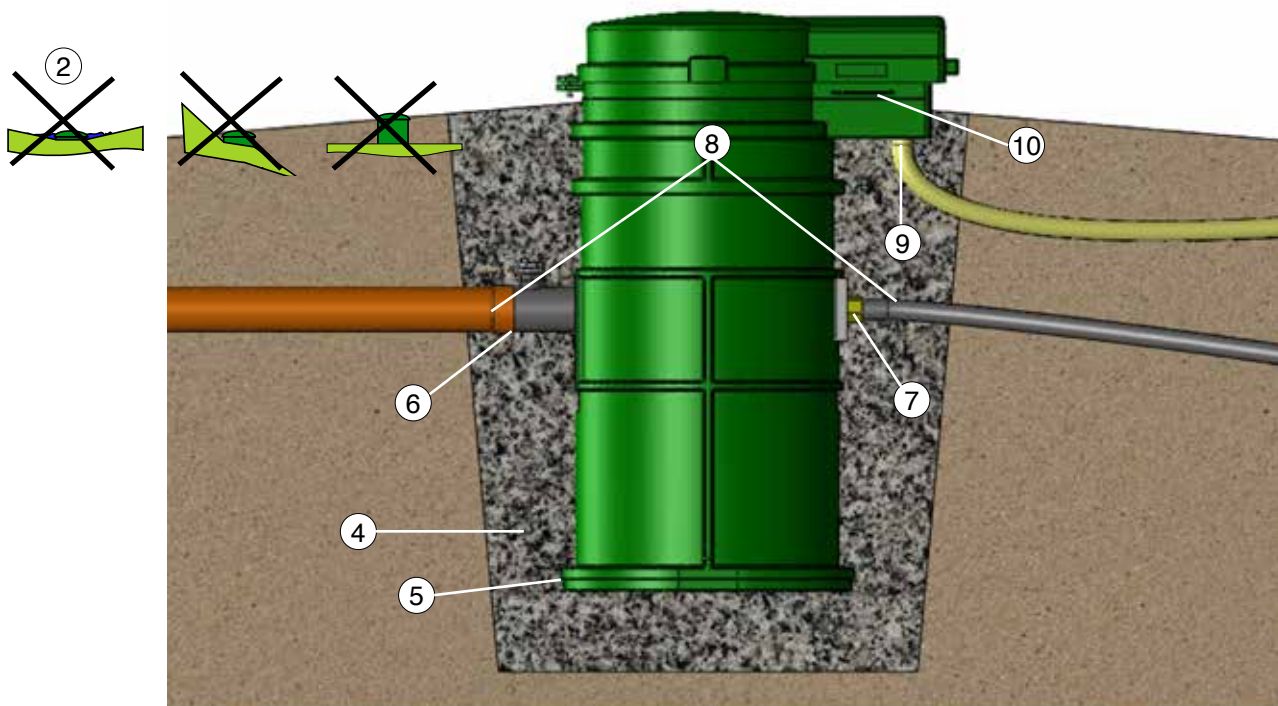
1. Pumpestasjonen løftes på plass for hånd, eller med maskinelt utstyr og løftestropper som festes rundt tanken rett under der kabelrøret skal tilkoples.  
 **OBS!** Løftestroppen festes over tyngdepunktet og skal være dimensjonert for pumpestasjonens vekt. Pumpestasjonen plasseres mest mulig beskyttet for lav temperatur og vind slik at varmetapet begrenses mest mulig.
2. Pumpestasjonen plasseres slik at det ikke renner overflatevann inn i pumpestasjonen. Terrenget rundt pumpestasjonen bør ha fall bort fra pumpestasjonen. Sørg i tillegg for god adkomstmulighet for servicepersonell.
3. Dersom pumpestasjonen installeres i, eller under en bygningsmessig konstruksjon må det være fri høyde over pumpestasjonen på minst en meter. Sørg for at det er plass til løfteanordning over pumpestasjonen.  
 **OBS!** Løfteanordning må være dimensjonert for pumpestasjonens vekt.  
Pumpestasjonen plasseres på en avrettet og horisontal flate uten skarpe kanter. For eksempel på et lag av sand med kornstørrelse 0-8 mm.  
 **OBS!** Pumpestasjonen bør plasseres slik at toppen på pumpen ligger lavere enn det lavest plasserte sluket i huset/hytten. Da vil alarmen for høyt nivå i pumpestasjonen utløses før det kommer vann opp av det lavest plasserte sluket i huset/hytten.
4. Når det legges omfyllingsmasser rundt pumpestasjonen så bruk sand og legg på lagvis og komprimer fortløpende inn mot pumpestasjonen.

5. Komprimer godt under og rundt forankringsflensen. Ved høy grunnvannstand og risiko for oppdrift må pumpestasjonen forankres forsvarlig med omfylling av betong rundt bunnplaten, eller annen form for forankring.



**OBS!** Borr ikke hull i pumpestasjonen!

6. Dersom pumpestasjonen monteres ute skal den graves ned i bakken. Fyll deretter på omfyllingsmasser opp til innløpet og anslutt selvfølgeligledningen (110 mm) fra huset. Også underlaget for innløpsrøret skal komprimeres og jevnes godt.
7. Fyll på egnet omfyllingsmasse opp til utløpet før utløpsrøret tilkoples. Anslutningen har innvendig R1¼" gjenger. Også underlaget for utløpsrøret skal komprimeres og jevnes godt.
8. Både inngående og utgående rørledninger må beskyttes mot frost. Isolasjon og eventuelt tilskudd av varme kan være påkrevet. Bruk den vedlagte isolasjonsskiven (15x15 cm med hull) for å isolere tilkoplingspunktet på utløpet. Den er tilpasset utsparingen i plasten på utløpet.
9. Kabelrør (50 mm) monteres i hullet på undersiden av pumpestasjonens topp.  
 **OBS!** Sørg for at det ikke kommer vann inn i pumpestasjonen gjennom kabelrøret, som kan forårsake driftsforstyrrelser. Tett kabelgjennomføringen for å være sikker.
10. Dersom pumpestasjonen graves ned i bakken så skal omfyllingsmasser ikke være høyere enn markeringen "groundlevel/marknivå" på pumpestasjonen.



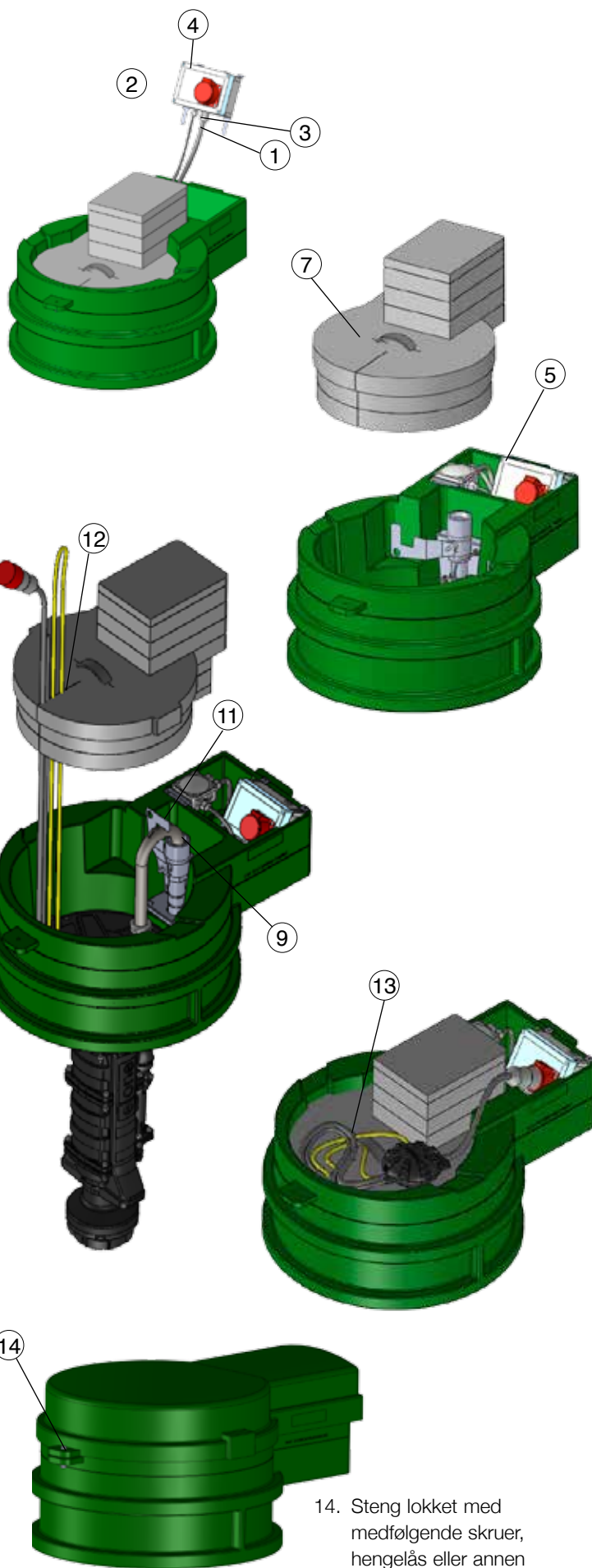
# El-installasjon og i gangkjøring

**⚠ ADVARSEL!** El-installasjon skal kun utføres av autorisert elektro installatør.

1. Trekk el-kabel inn i pumpestasjonen gjennom kabelrøret slik at den stikker ut 0,5 m over kabelrørets avslutning.
2. Alle kabler tilkobles i styreskapet i henhold til koplings skjema på neste side. Alarmindikator skal koples til annen strømkurs enn pumpen.
3. Stram mutter på alle kabelgjennomføringen slik at de tetter ordentlig.
4. Fest lokket på styreskapet.
5. Skru fast styreskapet i anvist kammer på toppen av pumpestasjonen (skruer medfølger). Pass på at kabler ikke kommer i klem, eller er for stramme. Tett kabelrøret for å unngå inntrengende vann.
6. Ta frem pumpen og monter utløpsrøret slik at buen på røret står vinkelrett på omkretsen av den svarte topp-platen. Påfør VVS glidemiddel på den blå pakningen.

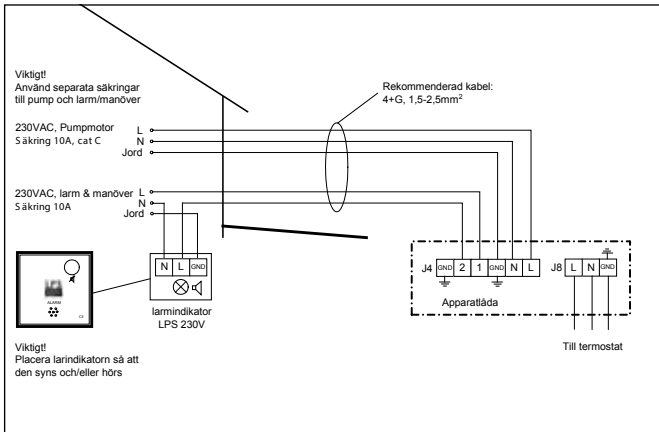
**⚠ OBS!** Støpselet skal aldri stå i kontakten når pumpen ikke er montert i pumpestasjonen. Løft pumpen med gul løftetline, og aldri i el-kabelen, eller kabel til trykkutjevner.

7. Ta ut isolasjonslokket som sitter på toppen i pumpestasjonen ved å løfte i håndtaket.
8. **⚠ OBS!** Spyl innløpsrøret og tøm tanken for fremmedelementer før pumpen monteres.
9. Sett i pumpen. Ventilen skal være i stengt posisjon før pumpen senkes ned i pumpestasjonen. Pass på at styresporene (feste til løftetline) i den svarte topp-platen passer inn i utsparingene på hver side i mellomdekket.
10. Kontroller at pakning og rør er korrekt montert i pumpestasjonens utløpsrør.
11. Åpne utløpsventilen ved å låse pumpens utløpsrør i korrekt posisjon med låsearmen. Sjekk at stengeventilen på stikkledningen er åpen.
12. Trekk alle kabler fra pumpen opp gjennom slissen i isolasjonslokket.
13. Sett i isolasjonslokket og trykk det ordentlig på plass. Legg kabler, løftetau og pumpens trykkutjevner oppe på isolasjonslokket. Sett støpselet i kontakten på styreskapet.

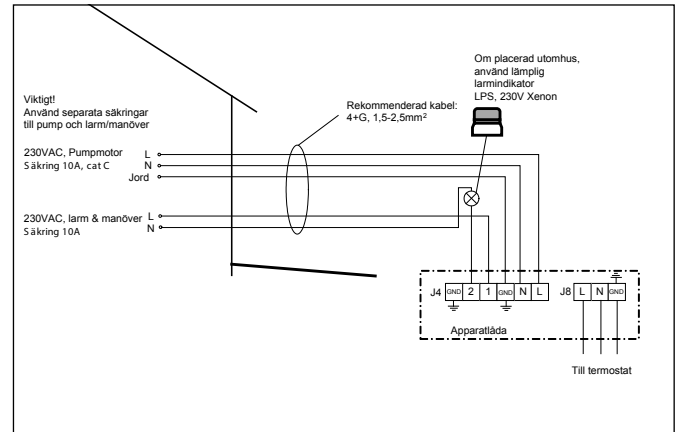


14. Steng lokket med medfølgende skruer, hengelås eller annen sikker låseanordning.

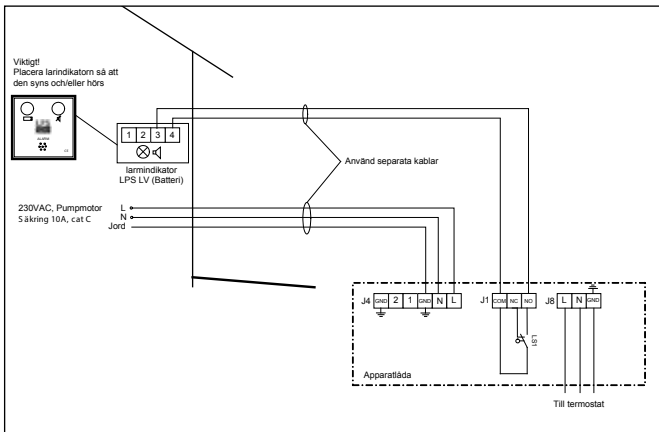
### Koplingskjema for 230V innendørs alarmindikator



### Koplingskjema for utendørs alarmindikator (xenon lampe)

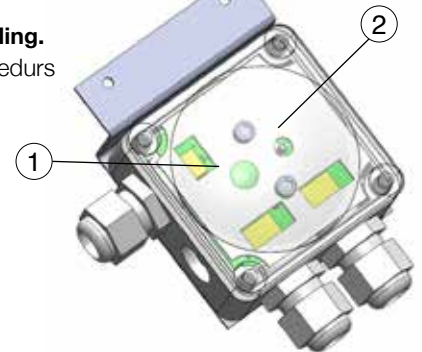


### Koplingskjema for batteridrevet innendørs alarmindikator



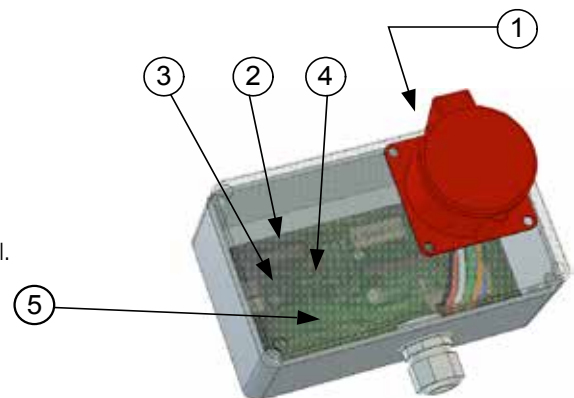
## Koplingsboks for termostat

- Anvisning av funksjon.**  
Grønn=varmekabel har strømtilførsel.
- Temperaturinnstilling.**  
Skal være dreid medurs til stopp.




## Funksjon i styreskap med elektronisk motorvern

- Testknapp på toppen av styreskapet.**  
Trykk in for manuell pumpedrift og test.  
**OBS! Kjør aldri pumpen tørr!**
- Drifttidsmåler [0,1h].**  
Trykk på testknapp for avlesing av akkumulert drifttid.
- Anvisning av strømtilførsel.**  
Grønn = pumpen har strømtilførsel. Trykk på testknapp for kontroll.
- Anvisning av alarm.**  
Rød = alarmkretsen er i funksjon. Trykk på testknapp for kontroll.
- Anvisning av overbelastning (elektronisk motorvern).**  
Gul = motorvern er i funksjon.




## Testkjøring

 **OBS! Før testkjøring, sørg for at stengeventil i pumpestasjon og på stikkledning er åpen.**


1. Fyll vann i pumpestasjonen til pumpen starter, kontroller for eventuelle lekkasjer.
2. Skru ut sikringen for pumpens strømtilførsel, og fortsett med å fylle vann til alarmeren aktiveres.
3. Skru i sikringen igjen. Pumpen skal da starte.
4. Etter 30-60 sekunder skal alarmeren deaktiveres. Etter ytterligere 30-60 sekunder skal pumpen stoppe.
5. Aktivér varmekabelen ved å kjøle ned termostatens temperaturføler til 5° C (trykk en isbit direkte mot føleren). Termostatens grønne lampe skal lyse.
6. Anlegget er klar for å tas i bruk.

## Drift

LPS-pumpen har innebygget automatikk for start, stopp og alarm. Pumpen er produsert i overensstemmelse med gjeldende normer og skal kunne være i drift i mange år uten at det må gjennomføres forebyggende service. Dersom pumpen av en eller annen årsak ikke skulle funksjonere som forutsatt, vil alarmeren aktiveres og gi alarmsignal. I så fall må autorisert servicepersonell umiddelbart kontaktes. Hvis pumpen ikke stopper, bryt strømtilførselen.

 **OBS Ved alarm skal det ikke tilføres mer i avløpet før feilen er utbedret.**

**Før det ringes etter servicepersonell, sjekk at sikringen til pumpen er i orden og at den har strømtilførsel.**


 **OBS! Høyt vann-nivå kan oppstå ved strøbrudd.** Pumpen starter automatisk når strømmen kommer tilbake.

 **OBS! Aluminiumsplaten ved utløpsrøret kan bli varm.**

Pumpen kan styres manuelt ved å trykke på styreskapets testknapp. **(OBS! Kjør aldri pumpen tørr.)**

La strømmen til pumpen være tilkoplest selv når huset står tomt.

## Demontering

 **ADVARSEL!** Strømmen til pumpen skal alltid frakoples før pumpen løftes ut av pumpestasjonen, eller når det gjennomføres service på pumpen.

Husk at pumpen har et roterende kraftig skjærehjul i bunn.

## Ordliste

### Stikkledning

Avløpsledningen mellom hus/hytte og hovedledningen.

### Tilbakeslagsventil

En ventil som kun slipper gjennom vann i en retning. Den forhindrer at avløpsvannet fra hovedledningen kommer inn i stikkledningen.

### Kabelrør

Gjerne gult eller rødt plastrør som strøm- og signalkabler trekkes gjennom. For beskyttelse. (Forenkler også en eventuell utskifting av kabler).



Vil du vite mer om  
**LPS-trykkavløpssystem**  
kan du ta kontakt med:

**Skandinavisk Kommunalteknikk AS**

Osloveien 187  
N-1449 Drøbak

[www.sktnorge.no](http://www.sktnorge.no)



*Skandinavisk  
Kommunalteknikk AS*  
[www.sktnorge.no](http://www.sktnorge.no)