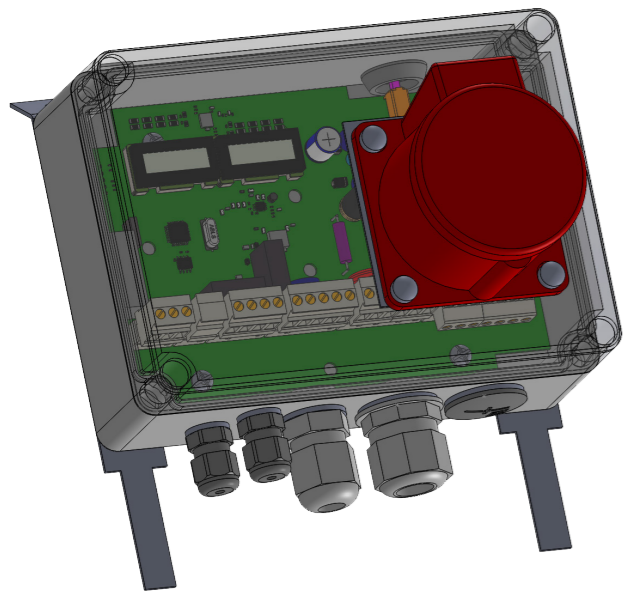


Styreskap Revisjon G  
Med overbelastningsvern



## I leveransen inngår:

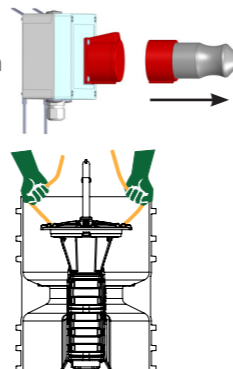
- 1stk Styreskap
- 1stk Koblingskontakt 2-pol (tempgiver)
- 1stk Koblingskontakt 3-pol (potensialfri alarm)
- 1stk Koblingskontakt 4-pol (varmekabel/aux)
- 1stk Koblingskontakt 6-pol (nettforbindelse og alarm)
- 2stk Skruer (For montering av styreskap i tank)

## Observera:

Fjern alltid den 7-polige pumpehansken før pumpen monteres/demonteres.

Pumpen får **IKKE** løftes i ledningen. Bruk førmonterte løfterep.

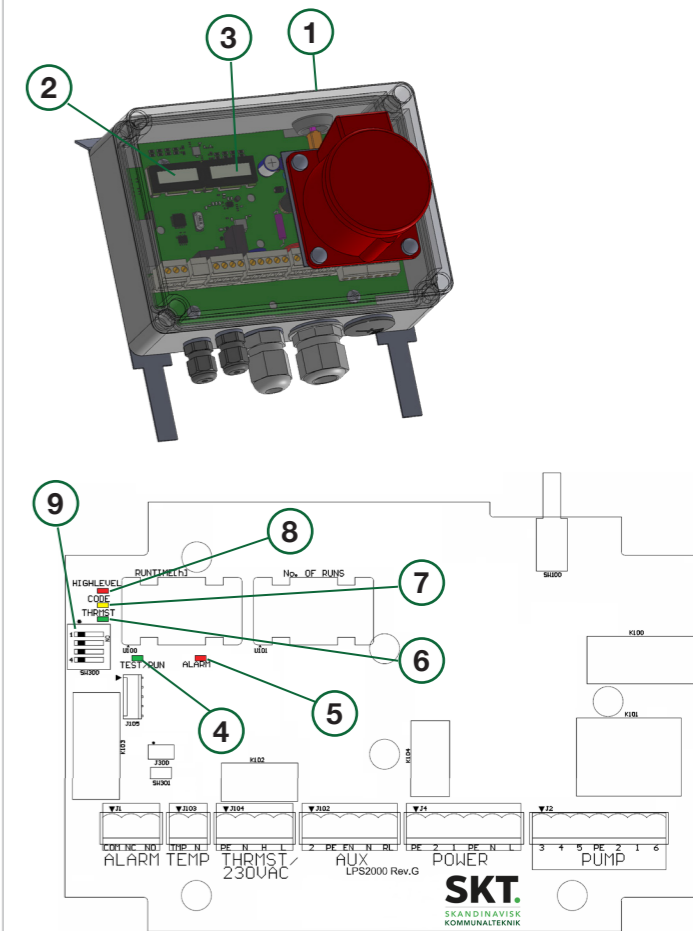
Bryt **BÅDE** pumpe- og manøverspenning før arbeid med styreskapet.



## Funktioner apparatlåda

Notera att vissa funktioner inte är tillgängliga på alla versioner av kretskort. Punkt 1 nedan, hör till pos-ballong 1 på sid 4. Punkt 2 - pos-ballong 2, osv.

1. Testknapp på styreskapets langsida. Trykk inn for manuell pumpedrift og test av alarm. OBS, tørrkjør aldri pumpen!
2. Drifttidsmåler [0,1h]. Trykk på testknappen for avlesning.
3. Startteller. Viser antallet starter.
4. Indikering av drift.  
Grønn (fast skinn)= pumpen tvangskjøres pga at testknappen er inntrykt.  
Grønn (blinkende 2 Hz)= pumpen kjøres pga at nivågiveren er aktivert av avløpsnivået i tanken.  
Grønn (blinkende 0,2 Hz - "heartbeat")= styreskapet er spenningsatt.
5. Indikering av alarm. Trykk på testknappen for klarering av alarm. Rød = alarmkrets spenningsatt.
6. Indikering av termostatilslaget. Grønn = Kontakt Heater/Aux er spenningsatt mellom N og H.
7. Alarmkode for aktive alarm. CODE lysdioden (gul) indikerer med 0.5 sekunders blinkinger hvilket eller hvilke alarm som er aktive.
8. Høynivåalarmsindikator. Rød = alarmkrets aktivert.
9. Fabrikkinnstilte parametre (DIP-brytere)



## Antall Blink i Gul diode på kretskort i styrepanel angir hvilken alarm som er utløst

### Håndtering av alarm

Alarmer indikerer når pumpen havner utenfor sitt arbeidsområde når det gjelder strøm-, spenning-, vann- eller igangtidnivåer. Indikeringen skjer med lysdioder samt at de ulike alarmutgangene aktiveres/de-aktiveres for eksternt tilkoblede alarm-indikatorer. Visse alarm tilbakestill seg selv hvis nye målinger av de overstigede grensene viser at man er tilbake innen arbeidsområdet for pumpen, mens andre alarm stopper pumpen og hindrer den fra å starte igjen før en manuell tilbakestilling har blitt utført. Uansett om kontrollkortet tilbakestill seg selv eller ikke så kan en tilbakestilling alltid gjøres manuelt med test-knappen.

Kontakt serviceavdelingen på Skandinavisk Kommunalteknik AB for veiledning om noen av alarmene inntreffer.

Alarmkode Ant. Blink	Alarmsbeskrivelse	Konsekvens	
		Pumpen stoppes	Selvklarerende
2 - Blink	Lavstrømsalarm	JA	NEI
3 - Blink	Lang kjøretidalarm	NEI	NEI
4 - Blink	Høgspenningsalarm	JA	JA
5 - Blink	Lavspenningsalarm	JA	JA
6 - Blink	Høynivåalarm	NEI	JA
7 - Blink	Høystrømshendelse og Høystrømsalarm	Pumpen stoppes. Etter to mislykkede omstartsforsøk må man manuelt klarere alarmen.	
8 -			
9 - Blink	Sensoralarm	NEI	NEI

## Koding av DIP-brytere:

Dette er fabrikkinnstilte verdier og bør kun endres av SKT-autorisert personell.

	OFF <input type="checkbox"/>	ON <input type="checkbox"/>
Bryter 1	SINGLE	MULTI
Bryter 2	OFF	ON
Bryter 3	OFF	ON
Bryter 4	+5°C	+10°C

**Bryter 1:** Innstilling for en-pumpe eller to-pumpestyring. I modus MULTI starter pumpen på signal fra sin egen nivågiver og startsignal fra øvrige tilkoblede kontrollkort/pumper.

**Bryter 2:** I OFF-modus klareres ikke alarm ved strømbrudd/omstart av styreskap. I ON-modus klareres alarm ved strømbrudd/omstart av apparatlåda.

**Bryter 3:** I modus ON, aktiveres langkjøretidsalarmer etter en unormal lang kjøretid (30 min). Pumpen hindres ikke i å pumpe, men et alarm genereres etter 30 minutter. I modus ON tvangskjøres pumpen ved høynivåalarm.

**Bryter 4:** Tilslogstemperatur for utgang Heater/Aux.

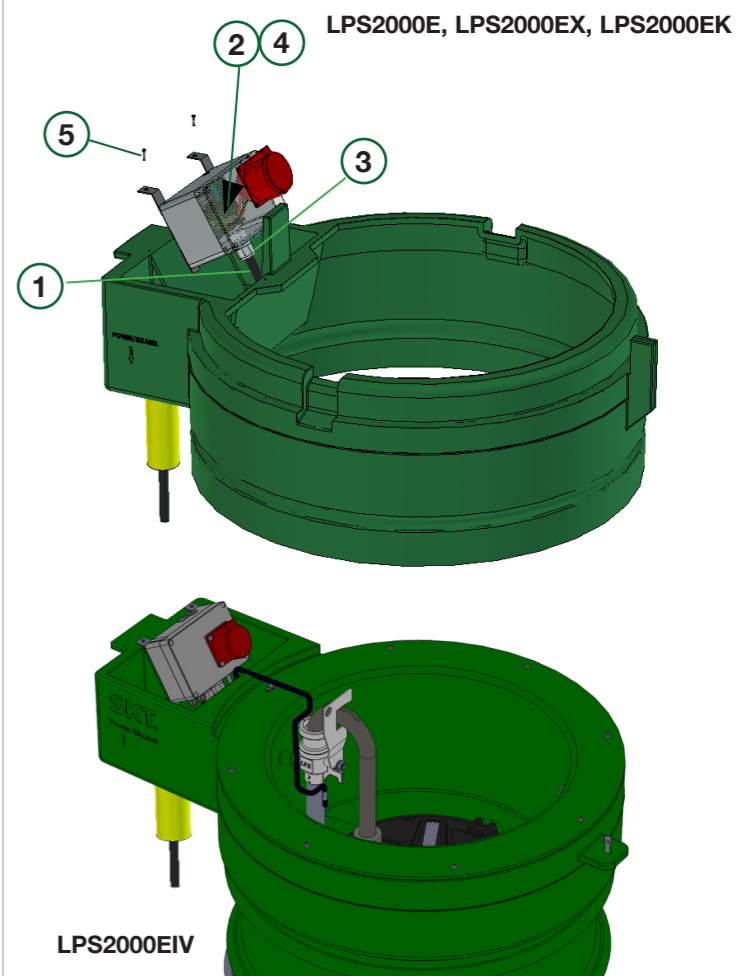
## Elinstallasjon - styreskap

**ADVARSEL!** Elinstallasjon skal utføres av en autorisert elektriker.

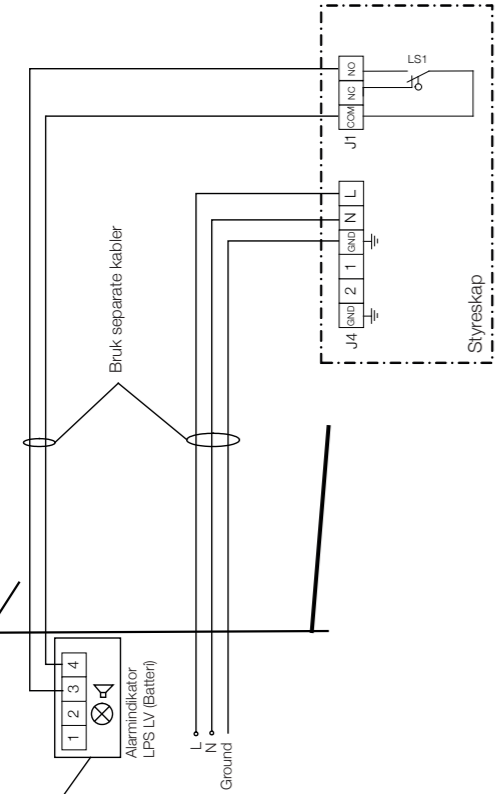
Styreskapet er tilkoblingsenheten for strøm og alarm i pumpestasjonen.

1. Dra inn strømledningen gjennom kabelvernøret så den stikker ut 0,5m fra bunnen av det breddebeskyttede rommet.
2. Tilkoble kablene i henhold til koblingsskjemaet, se side 9-13.
3. Dra til kabelmuffen/strekkavlasteren slik at den tetter ordentlig.
4. Monter lokket på styreskapet.
5. Skru fast styreskapet i tankens topp. (Skrue medfølger). Se til at strømledningen ikke kommer i klem eller er for strekt. Tette kabelvernøret innvendig med fugemasse/silikon for å forhindre inntrengning av vann.

For 2018 års modell LPS2000EIV er styreskapet fabrikkmontert.

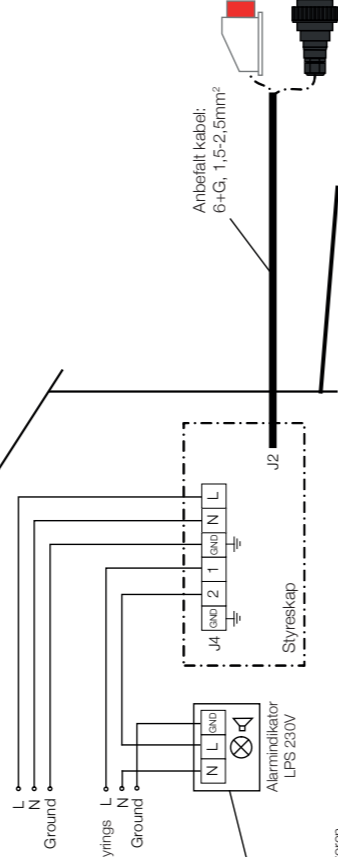


Viktig!  
Plasser alarmindikatoren så den synes eller høres innendørs.



230VAC, Pumpe  
Sikring 10A, cat C

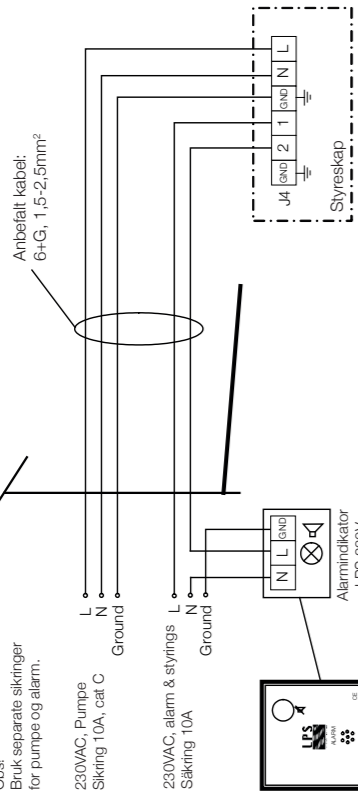
Obs!  
Bruk separate sikringer for pumpe og alarm.



230VAC, alarm & styrings  
Sikring 10A

Viktig!  
Plasser alarmindikatoren så den synes eller høres innendørs.

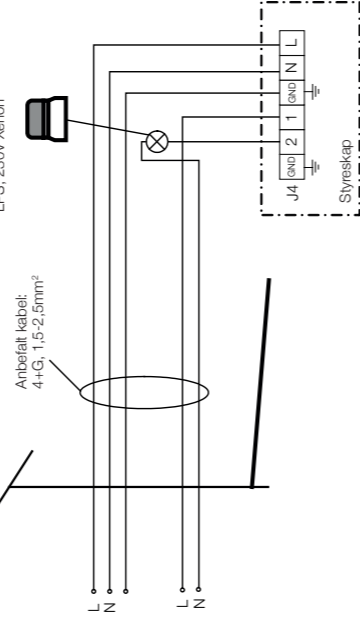
Obs!  
Bruk separate sikringer for pumpe og alarm.



230VAC, Pumpe  
Sikring 10A, cat C

Viktig!  
Plasser alarmindikatoren så den synes eller høres innendørs.

Bruk egnet alarmindikator for utendørs bruk, for eksempel LPS, 230V Xenon



230VAC, Pumpe  
Sikring 10A, cat C

Viktig!  
Plasser alarmindikatoren så den synes eller høres innendørs.

**Utførende Kretskort / Piirilevyn Toiminnot / Aktuelt Kretskort**

Standard / Vakio / Standard	- / - *	-
Standard+Startråknare / Vakio+Käynnistyslaskuri / Standard+Start-teller	-	-
Standard+Motorskydd(EMS) / Vakio+Moottorin suojaus / Standard+Elektronisk motorvern	960619	960623
Std+St.råkn+Motorskydd / Vakio+Käynnistyslaskuri+Moottorin suojaus / Std+St.-teller+Elekt. motorvern	960620	-

\*Væggmontage / Seinäasennus LPS2000EI

Apparatlåda/Sähkökeskus/Styreskap (schematisk/kaavio/skjematisk)

Fysiskt utseende kretskort / Piirilevyn fyysinen ulkonäkö

Testknapp/ Testipainike SW100

Motor 230V

Test/run

Neutral (N)

Ground

Alarm out

Alarm in

Pump connect

High level

Elcentral i fastighet (schematisk)  
Kiinteistön sähkökeskus (kaavio)  
Sikringskap i bygget (skjematisk)

10A, cat C 230VAC

N

Ground

10A 230VAC

N

Larmindikator / hälytksen (ljud, ljus etc. / valo, sumერი, ilmaisin) 230VAC, Max 1A

Multi Com  
Inkoppling av Par-kopplad apparatlåda. Gäller om DIP1 är satt i Multi-läge.

Heater / Aux 230VAC Max 3A

Temp-in

Potentialfri larmutgång  
Potentiaalivapaa hälytys lähtö  
Potentialfri alarmudgang

RL	Kopplas till EN på Par-lådan.
N	Kopplas till N på Par-lådan.
EN	Kopplas till RL på Par-lådan.
GND	Kopplas till GND på Par-lådan.

**SKT.**  
SKANDINAVISK  
KOMMUNALTEKNIK  
www.kommunalteknik.se

**SKT.**  
SKANDINAVISK  
KOMMUNALTEKNIK

Kopplingsanvisning Apparatlåda Rev G  
Liitäntäohjeita Sähkökeskus Rev G  
Tilslutningsanvisninger Styreboks Rev G

STORLEK	FAXNR	RITTINGSNR	REV
A4		960463	5
SKALA	1:1	2017-03-28	1 AV 1