

SKT.

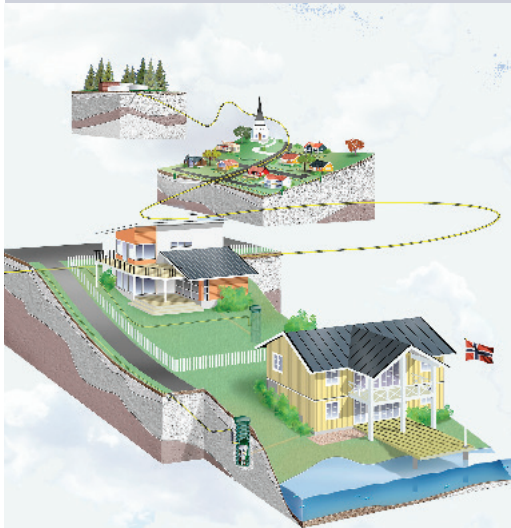
SKANDINAVISK
KOMMUNALTEKNIKK



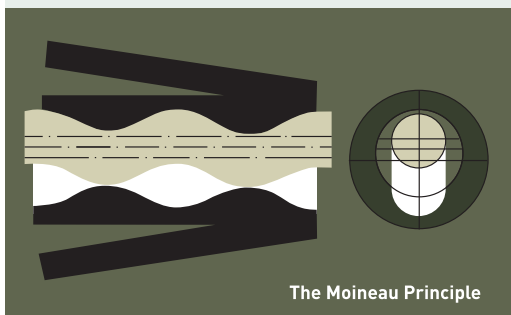
LPS1000EIV, isolert avløpspumpe med varmekabel

En komplett isolert avløpsstasjon med varmekabel, for montering i frostsatt område. En unik og økonomisk trykkavløpsløsning for vanskelige områder.

LPS
trykkavløpsystem



Skandinavisk Kommunalteknikk er spesialiserte på å skreddersy å levere trykkavløpsløsninger til kommuner, velforeninger og enkeltstående anlegg. Vi markedsfører LPS pumpe-systemer, tanker og LPS frostbeskyttelses system for VA-ledninger i Norge. **Skandinavisk Kommunalteknikk** har mer en 35 års kunnskap og kompetanse i å levere LPS trykkavløpssystemer i Skandinavia, mer en 40 000 LPS pumper er solgt og montert i Skandinavia.



The Moineau Principle

Skruerpumpen er av en type som kalles "Semi Positive Displacement". Teknikken er basert på "The Moineau Principle". En presisjonsstøpt skruer inni statoren skaper en serie med hulrom. Når skruen roterer, presses mediet som er i hulrommene med jevn hastighet slik at det blir konstant mengde som går igjennom uavhengig av mottrykk.

Ved en omdreining på bare 1450o/min klarer 1kW motoren og transporterer avløpet gjennom rør med små dimensjoner flere kilometer eller høydeforskjeller på opptil 56m.

LPS1000EIV

Lavbygd isolert avløpspumpe-stasjon

Avløpspumpe-stasjon for enkeltstående hytter og hus, der avløpsvannet av en eller annen grunn må pumpes. Kan gjerne koples sammen i større LPS trykkavløps-system. Pumpe-stasjonen kan plasseres på et sted der den er utsatt for frost. Pumpe-stasjonen skal ikke være plassert helt åpen, slik at den er utsatt for sterk vind og ekstrem kulde.

Den er dimensjonert for en bolig. Ved montering i åpen terreng må den forstærkes. Tanken er lavbygd, og har en høyde på kun 1100mm, noe som gjør den lett å plassere i grunn grøft, under hus, terrasse eller andre værbeskyttet sted, uten kostbare sprengningsarbeider. Tanken er produsert i miljøvennlig polyeten og har et beskyttende lokk over pumpe og rørdeler.

En unik pumpe-løsning som er spesialkonstruert for trykkavløp

Et trykkavløps-system er et system av pumpe-stasjoner som kverner avløpsvannet og sender det ut på et nett av avløpsrør med små dimensjoner. LPS-pumpen er en unik skrupumpe som gir sikker drift selv i de mest utfordrende avløps-system. Pumpe-kapasiteten er stor, med et dimensjonerene arbeidstrykk på 56 meter løfte-høyde, og med kraftreserver for mye mer, for å holde rørene frie for sedimenter og luft. Alle pumpene har en unik antivakuum-ventil/tilbakeslags-ventil som påser at det ikke oppstår undertrykk ved pumping i nedoverbakke. Pumpen leveres komplett med start/stopp-automatikk, alarmtilkopling, tilbakeslags-ventil samt hurtigkobling til utløpsrør. Under drift bruker pumpen kun 1000W, 1-fas strøm!

Kvern-funksjon

LPS1000EIV har en unik kvern som finfordeler avløpsvannet og pumper det ut i et bøyelig polyetenrør med liten diameter (fra Ø32mm).

Tilpasser seg til naturen

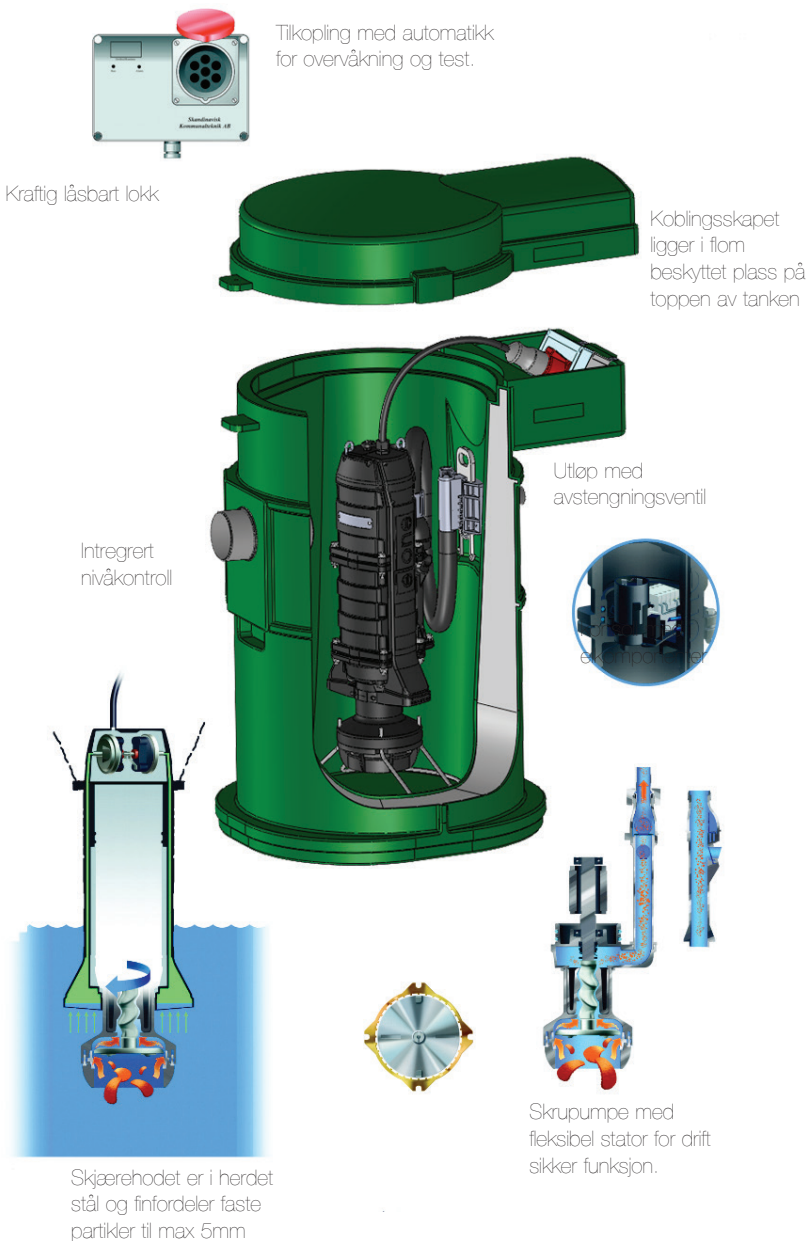
Avløpsrøret kan legges på enkleste måte rundt fjellknauser og andre hindre. Ingen dype rørgrofter er nødvendig. De små dimensjonene gjør det enkelt og billig å bruke isolerte rør med varmekabel. Der det er lett å grave, kan avløpsrøret legges på frostfri dybde.

Lave servicekostnader

Pumpens kvern-effekt og vannhastighet gjør at risikoen for driftproblemer er redusert til et minimum. Pumpen med tilhørende tank er utformet på en slik måte at sedimentering ikke oppstår i tanken. Pumpen nivåstyres av pressostater og har ingen nivåvipper som kan forårsake driftsproblemer, og inneholder ingen olje. Dette gjør at pumpe-stasjonen ikke nødvendigvis har behov for årlig ettersyn. Motoreffekten er lav og driftstiden kort noe som igjen gir minimalt energiforbruk.

Høy driftsikkerhet og lave driftskostnader

Driftserfaringer fra USA der LPS har vært i drift siden 60-tallet, og likeså i fra Sverige med mer än 50 000 pumper i drift, viser at driftskostnadene for et LPS-trykkavløp-system som regel er lavere enn for konvensjonelle system.



- Utløp, standard R11/4" utvendig gjenge.
- Tank produsert i korrosjonsfri, miljøvennlig gjenvinningsbar polyeten.
- Tanken har en diameter på Ø660mm og totalhøyden er 1100mm.
- Tankens bunn er formet slik at den sammen med pumpen holdes fri for sedimenter.
- Totalvekt netto kum ca 30 kg. Det gjør det enkelt å transportere tanken opp i fjellet eller ute i skjærgården
- Tanken har doble vegger med integrert isolasjon og frostsikrings kabel. Frostsikrings kabelen er styrt av en termostat for å hindre unødig energiforbruk.
- Det benyttes standard pumpefeste som forenkler montering og med det til- og frakobling av pumpen.
- Flens ved bunnen av tanken for forankring.
- Pumpen er av fortrenger-typen (skrupumpe) som har vist seg å være overlegen ved sammenkopling av flere pumper til et trykkavløp-system.
- Pumpen har en 230V, 1-fas motor på 1000W, dette gir den absolutt laveste installasjon- og driftskostnaden.
- Pumpen er konstruert slik at både automatikken og pumpedelen kan demonteres for reparasjon med enkelt verktøy.
- Nivåene "start/stopp" og "alarm" er styrt av pressostater, dvs. ingen utvendige flottører. Ved alarm gis et signal som kan kobles til valgfri indikator, som lampe eller summer.
- Pumpen har kverneffekt og opptil 56m løftehøyde. Virkningsgraden er høy og øker faktisk med økende trykk!
- Pumpestasjonen er utrustet med utstyrt motorvern som beskyttelse mot eksterne forstyrrelser som feil på elforsyning og fryste ledninger.

Tekniske data

Tanken

- Vekt:** 30 kg
Materiale: Polyeten med isolering av EPS
Innløp: 110mm stuss

På utløpsrøret er det montert en hurti kopling med avstengningsventil. utvendig R11/4 gjennger for tilkobling til eksternt trykkledning. Tanken må beskyttes mot frost hvis montering uten-dørs, den er beregnet for montering innendørs på frostutsatte steder.

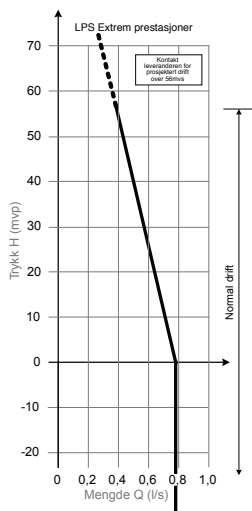
Pumpen

- Vekt:** 47 kg
Materiale: Hydraulikkdel i epoxybehand-let støpejern. Pumpehus i epoxybehandlet støpejern og plast.

Pumpen har integrert tilbakeslagsventil og ant-vakumventil innmontert.

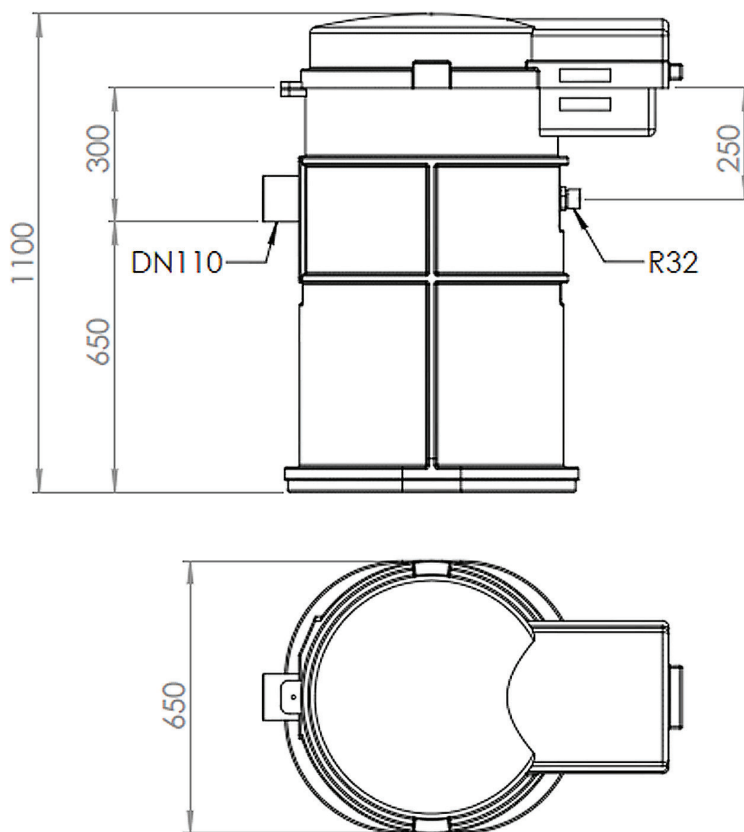
EI: 1000W, 230VAC 1-fas max 10A.
varmeeffekt, termostatstyrt, max 100W.

Pumpekurven vises i tabellen under:



Automatik

Automatikkskap med overvåking og test-knapp, for plassering i tilknytning til pumpe-stasjonen, skapet monteres på et værbeskyttet sted eller i avsatt plass i pumpe-stasjonen. Utgang for alarm er standard. Forberedt for beskyttelsesrør for kabel (DN 50).



LPS

trykkavløpsystem